

Heras sektionräcke

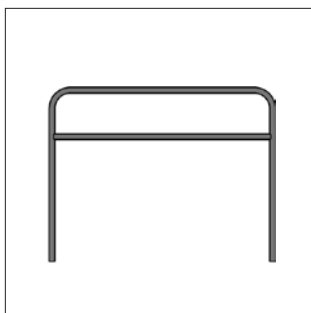
Avgränsning / Räcken

I miljöer med mycket liv och rörelse krävs ofta olika avspärrningar beroende på förutsättningar och hur området kommer att nyttjas.

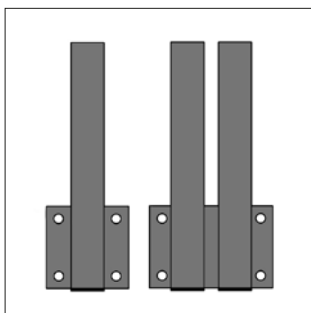
Heras sektionräcken är försedda med mellanliggare för ökad stabilitet och livslängd. Ett räcke väl lämpat för miljöer med fordons- och gångtrafik. Beroende på ställda krav för fast avgränsning eller markering är Heras sektionräcken en lämplig komponent, eller komplement, till bland annat parkeringshus, gång- och cykelvägar.

Vi hjälper gärna till med lämpliga förslag baserade på förutsättningar och önskemål.

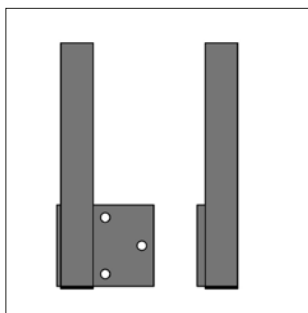
- **Vid montage av Heras sektionräcke erhålls en enkel gränsavskiljare lämpad för flertalet olika ändamål.**



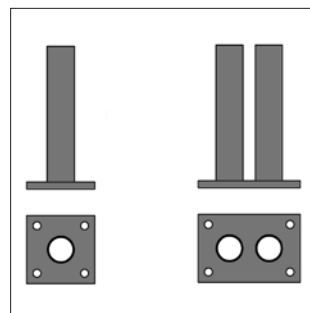
Sektionsräcke



Sidofäste enkelt/dubbel



Sidofäste vänster



Fotplatta enkel/dubbel

Tekniska specifikationer

Heras sektionsräcken levereras i varmförzinkat utförande, för höjd 1000 mm vid nedgjutning.

Artikelnr	Höjd	Bredd	Dimension	Godstjocklek	Utförande
HHGFSTR11010	1000 mm	1000 mm	ø 48 mm	3 mm	Varmförzinkat
HHGFSTR11020	1000 mm	2000 mm	ø 48 mm	3 mm	Varmförzinkat
HHGFSTR11030	1000 mm	3000 mm	ø 48 mm	3 mm	Varmförzinkat

Färgalternativ

- Förzinkat och lackerat i mörkgrönt (RAL6005), olivgrönt (RAL6013) eller svart (RAL9005) mot förfrågan.

Tillbehör

- Nedgjutningsfundament (enkelt/dubbel)
- Sidofäste (vänster/höger)
- Sidofäste (enkelt/dubbel)
- Fotplatta (enkelt/dubbel)