



TR800

Avgränsning/Räcke

Tangorail, ett räcke som liknar ett smidesstaket, ger ett välkomnande och inbjudande intryck samtidigt som det avgränsar ett område på ett luftigt sätt utan att det känns instängt. Räckets passar fint som inramning av till exempel offentliga miljöer eller som staket till villan.

Heras Tangorail är anpassat för att ge optimal säkerhet på plats, genom att följa markens lutning tack vare de flexibla sektionerna.

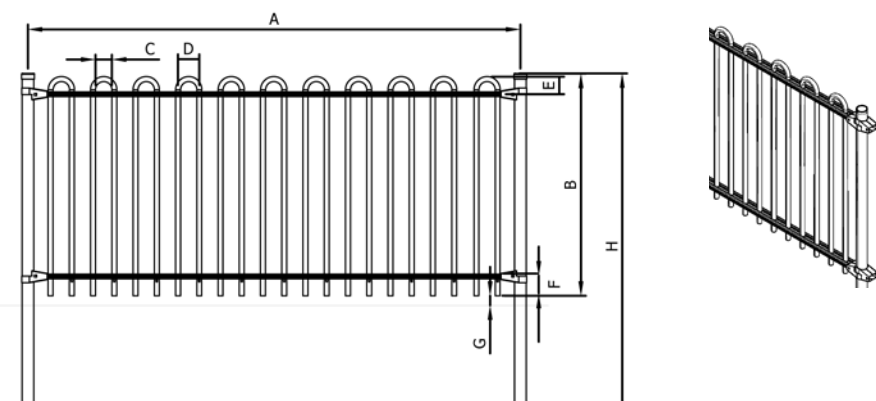
Panelerna monteras vid stolparna med hjälp av en unik panelinfästning. Den icke-svetsade designen möjliggör snabb installation och justeringar görs enkelt på plats.

Tangorail finns tillgängligt i höjder från 900 till 1 800 mm och levereras med CHS-stolpar.

Tangorails exklusiva icke-svetsade design gör det möjligt att montera panelerna efter ytbeläggning, vilket innebär att varje panelkomponent kan levereras i olika färgkombinationer, om så önskas, för att snygga till och passa alla områden.

- **Flexibla sektioner – ingen trappning av paneler krävs och färre stolpar krävs**
- **Smutsavvisande, slät yta**
- **Miljövänlig – ingen svetsning och lågt zinkinnehåll**
- **Snabb installation**

Ritningar



Tekniska specifikationer (mått i mm)

Type	Stolparnas c/c mått (A)*	Panelens höjd (B)	C	D	E	F	G	Stolphöjd (H)	Grävdjup (J)
TR800 90	2565	850	85	110	90	75	50	1400	480
TR800 100	2565	950	85	110	90	75	50	1500	480
TR800 120	2565	1150	85	110	90	75	50	1750	530
TR800 150	2565	1450	85	110	90	75	50	2000	480
TR800 180	2565	1750	85	110	90	100	50	2400	530

* Maximal lutning för en standardpanel = 500 mm

C/c mått måste justeras för att passa alla mellanliggande lutningar.

Material	Stål
Färg	RAL 6005 (mörkgrön) RAL 9005 (svart) Flera färger (valfritt)
Ytbehandling	Förgalvaniserad och pulverlackerad
Vertikala profilens diameter	26 mm
Vertikala profilers c/c avstånd	110 mm
Horisontella profilers dimension	50 x 52 mm
Stolpens profil	60 x 60 mm
Stolparnas c/c mått	2565 mm
Vertikala profilers infästning	Fjäderbelastat stift
Bågar per panel	11
Stolptyp (profil)	CHS
Antal fixeringar per stolpe	2

Certifikat

- Pulverbeläggning enligt EN 13438: 2005
- Stål av DX51-kvalitet används, med galvanisering enligt Z275
- Stålblåt, varmmetalliserad beläggning enligt EN 10346
- BS EN1176 - 1 RoSPA säkerhetsriktlinjer

Beställningsinformation

Kontakta ditt lokala Heraskontor för beställningsuppgifter

Tillbehör

- Quantum självstängande grind
- Gånggrind (enkel och dubbel)
- Körgrind för fordon
- Locinox handtag