



uGate

Tillträdeskontroll / Skjutgrind

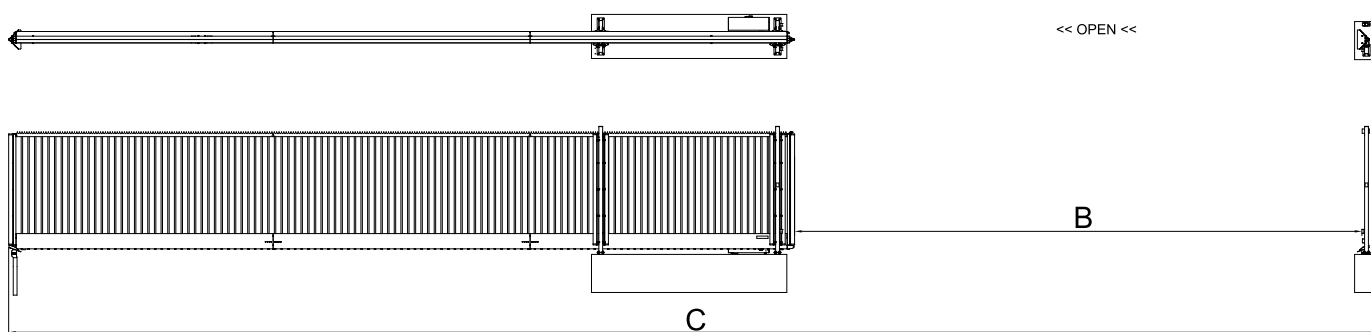
Heras skjutgrind uGate ger högt säkerhetsskydd och breda öppningsmått. En uGate enkelgrind kan ge så mycket som ett fritt öppningsmått på 12 meter. Dubbelgrinden kan ge ett öppningsmått på upp till 24 meter. Höjden på uGate finns från 1,5 till 2,5 meter.

Den starka och lätta designen av aluminium är fribärande på stolpen vilket innebär att hjul eller spår som kan blockeras av smuts eller snö - inte behövs. Denna manuella eller motor-drivna grind finns med Heracles- eller Atlasfyllning och med en RAL pulverlackerad finish.

Grinden uGate är godkänd och säker enligt alla tillämpliga säkerhetsnormer, det vill säga är DoP- och EN-certifierad. Den kan integreras med tillträdeskontroll och säkerhetsalternativ, vilket gör den till det perfekta alternativet för hamnar, högriskområden, flygplatser, transport- och distributionscenter samt militäranläggningar.

- **Moduluppbyggnad för enkel installation**
- **Spårlös fribärande design för pålitlig drift**
- **Enkel eller dubbel konfiguration – upp till 24 meter**
- **Kan integreras med tillträdeskontroll och säkerhetsalternativ**
- **Lätt aluminiumram finns med Heracles- och Atlasfyllning**

Ritningar (mått i mm)



Tekniska specifikationer

Typ	Enkelgrind				Dubbelgrind			
	Fri öppning (B)		Total bredd (C)		Fri öppning		Total bredd	
	Manuell	Automatiserad	Manuell	Automatiserad	Manuell	Automatiserad	Manuell	Automatiserad
uGate 70	7075	6930	17200	17210	14205	14090	33860	33965
uGate 80	8075	7930	19600	19610	16205	16090	38660	38765
uGate 90	9075	8930	21720	21730	18205	18090	42900	43005
uGate 100	10075	9930	23840	23850	20205	20090	47140	47245
uGate 110	11075	10930	26520	26530	22205	22090	42500	52605
uGate 120	12070	11925	28775	28785	24195	24080	57010	57115

Tillgängliga höjder (A): 1500, 1800, 2000, 2300, 2500 (2300 and 2500 inte tillgänglig för uGate 120)

Material	Underliggare av aluminium med vertikala aluminiumprofiler som fyllning
Färg (andra färger tillgängliga på begäran)	RAL 6005 (mossgrün) RAL 6009 (grangrün) RAL 7016 (antracit) RAL 9005 (svart)
Ytbehandling	Pulverlackering (tjocklek av 80 µm; hårdhet av 80 buchholz)
Blad	Enkelt eller dubbelt
Fyllning	Heracles vertikala profiler Atlas vertikala profiler
Drift	Manuell Elektrisk motor
Drifttid	0,25 eller 0,50 m/s

Certifikat

- Certifikat (CE)
- Prestandadeklaration (DoP)
 - Förordningen om byggprodukter 305/2011
 - EN 13241
 - EN 12424 (Vindklass 3)
- Deklaration om överensstämmelse (DoC)
 - Maskindirektivet (2006/42/EC)
 - EN 13241
 - EMC-direktivet (2014/30/EU)

Beställningsinformation

Kontakta ditt lokala Heraskontor för beställningsuppgifter.

Tillbehör

- Styrningssystem av drivenhet, till exempel GSM, säkerhets slinga i mark, radiomottagare, fjärrkontroll eller pinkod.
- Staket som passar fint; Heracles eller Atlas