



# Tango Rail

## Avgränsning / Palissader

I sitt robusta och, om så önskas, flerfärgade utförande är Tango Rail ett väl anpassat staket för platser med mycket liv och rörelse.

Utformningen av staketsektioner, stolpar och fästbeslag har gjorts med stor hänsyn till lämpade områden, för att undvika att huvud, fötter eller kläder ska kunna fastna. Grindar finns både som enkel- och dubbelgrind samt är försedda med hydraulisk mekanism vilket gör dem självstängande.

- **Flerfärgat, roligt och estetiskt tilltalande staket lämpat för exempelvis lekplatser, parker och skolor.**

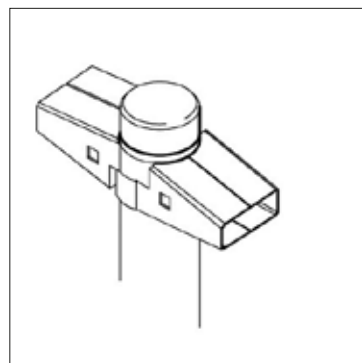
## Exempel



Flerfärgat utförande



Sektionsfärgat utförande



TangoLok

## Tekniska specifikationer

Typ *	Höjd sektion	Bredd c/c stolpar	Dimension stolpar	Dimension liggare	Antal profiler per sektion	Dimension profiler	Utförande
Tango Rail 1200	1150 mm	2545 mm	ø 60 mm	25x55 mm	22 st	ø 25 mm	Förzinkat & pulverlackerat
Tango Rail 1800	1750 mm	2545 mm	ø 60 mm	25x55 mm	22 st	ø 25 mm	Förzinkat & pulverlackerat

### Stolpar & sektioner

Tango Rail levereras i sektioner med anpassade beslag och stolpar, för höjd 1200 mm alternativt 1800 mm vid nedgjutning. Fästbeslagen TangoLok är utformade för en säker infästning men minimerar även risken för fastklämda fingrar på färdigmonterat staket.

- Andra dimensioner mot förfrågan.

### Färgalternativ

- Tango Rail är ett staket väl lämpat för färg, flera olika RAL-färger mot förfrågan.

### Fördelar

- Flerfärgat, lekfullt och säkert

### Tillbehör

- Självstängande enkelgrind
- Självstängande dubbelgrind