

Heras modulräcke

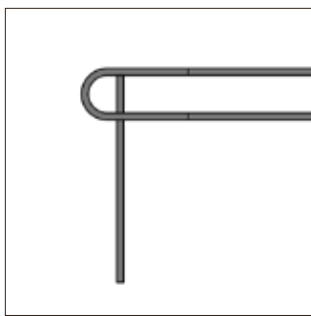
Avgränsning / Gång- & fordonstrafik

I miljöer med mycket liv och rörelse krävs ofta olika avspärningar beroende på förutsättningar och hur området kommer att nyttjas.

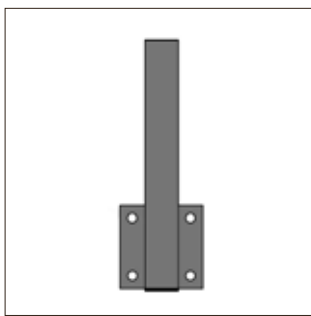
Heras modulräcke levereras i varmförzinkade moduler för bästa möjliga anpassning till aktuella förutsättningar.

Vi hjälper gärna till med vägledning och förslag, för bästa möjliga slutresultat.

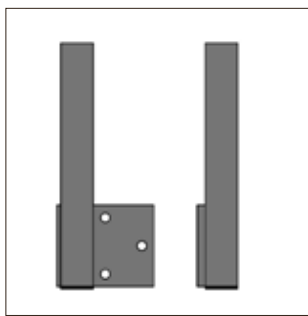
- **Heras modulräcke är en väl lämpad komponent för avspärning och markering i miljöer med fordons- och gångtrafik.**



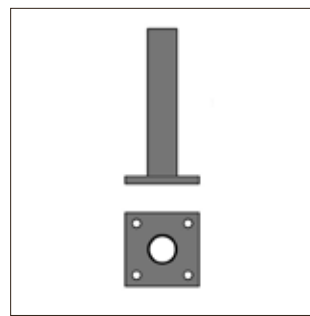
Bågräcke



Sidofäste enkelt/dubbelt



Sidofäste vänster



Fotplatta enkel/dubbel

Tekniska specifikationer

Heras modurlräcken levereras i varmförzinkade moduler, för höjd 1000 mm vid nedgjutning.

Artikelnr	Typ	Höjd	Bredd	Dimension	Godstjocklek	Utförande	Modulspecifikation
HHGFMÄM11020	änd/mellan	1000 mm	1800 mm	ø 48 mm	3 mm	Varmförzinkat	inkl. 1 st stolpe
HHGFMÄK11030	änd/kort	1000 mm	750 mm	ø 48 mm	3 mm	Varmförzinkat	inkl. 1 st stolpe
HHGFM11020	mellandel	1000 mm	2000 mm	ø 48 mm	3 mm	Varmförzinkat	inkl. 1 st stolpe
HHGFMHV11010	hörn	1000 mm	1000 mm	ø 48 mm	3 mm	Varmförzinkat	vinkel 90°

Färgalternativ

- Förzinkat och lackerat i mörkgrönt (RAL6005), olivgrönt (RAL6013) eller svart (RAL9005) mot förfrågan.

Tillbehör

- Nedgjutningsfundament (enkelt)
- Sidofäste (vänster/höger)
- Sidofäste (enkelt)
- Fotplatta (enkel)