

# Heras sektionsräcke

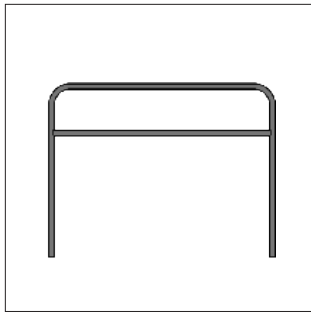
## Avgränsning / Gång- & fordonstrafik

I miljöer med mycket liv och rörelse krävs ofta olika avspärrningar beroende på förutsättningar och hur området kommer att nyttjas.

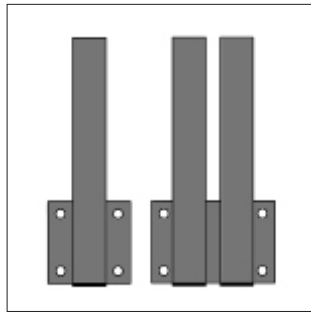
Heras sektionsräcken är försedda med mellanliggare för ökad stabilitet och livslängd. Ett räcke väl lämpat för miljöer med fordons- och gångtrafik. Beroende på ställda krav för fast avgränsning eller markering är Heras sektionsräcken en lämplig komponent, eller komplement, till bland annat parkeringshus, gång- och cykelvägar.

Vi hjälper gärna till med lämpliga förslag baserade på förutsättningar och önskemål.

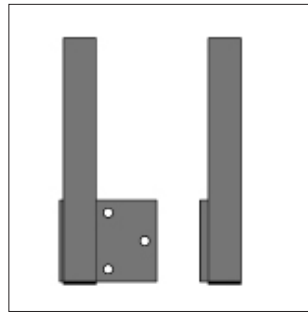
- **Vid montage av Heras sektionsräcke erhålls en enkel gränsavskiljare lämpad för flertalet olika ändamål.**



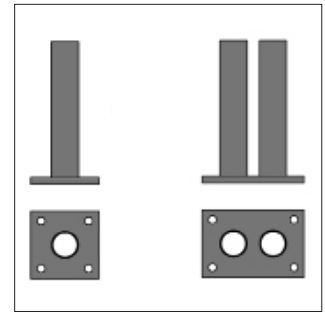
Sektionsräcke



Sidofäste enkelt/dubbelt



Sidofäste vänster



Fotplatta enkel/dubbel

## Tekniska specifikationer

Heras sektionsräcken levereras i varmförzinkat utförande, för höjd 1000 mm vid nedgjutning.

Artikelnr	Höjd	Bredd	Dimension	Godstjocklek	Utförande
HHGFSTR11010	1000 mm	1000 mm	ø 48 mm	3 mm	Varmförzinkat
HHGFSTR11020	1000 mm	2000 mm	ø 48 mm	3 mm	Varmförzinkat
HHGFSTR11030	1000 mm	3000 mm	ø 48 mm	3 mm	Varmförzinkat

## Färgalternativ

- Förzinkat och lackerat i mörkgrönt (RAL6005), olivgrönt (RAL6013) eller svart (RAL9005) mot förfrågan.

## Tillbehör

- Nedgjutningsfundament (enkelt/dubbelt)
- Sidofäste (vänster/höger)
- Sidofäste (enkelt/dubbelt)
- Fotplatta (enkelt/dubbel)