

Heras skyddsräcke

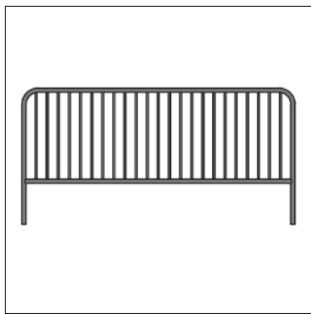
Avgränsning / Gång- & fordonstrafik

I miljöer med mycket liv och rörelse krävs ofta olika avspärningar beroende på förutsättningar och hur området kommer att nyttjas.

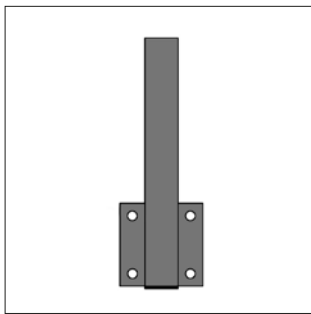
Heras skyddsräcke är ett kraftigare räcke fyllt med stående rörprofiler. En stilren komponent väl lämpad för miljöer med fordons- och gångtrafik. Beroende på ställda krav för fast avgränsning eller markering är Heras skyddsräcken en lämplig komponent, eller komplement, till bland annat parkeringshus, gång- och cykelvägar.

Vi hjälper gärna till med lämpliga förslag baserade på förutsättningar och önskemål.

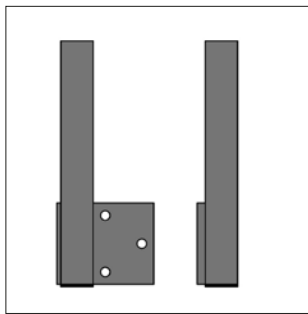
- **Med Heras skyddsräcken skapas en permanent och skyddande avspärning, väl lämpad för flertalet olika områden.**



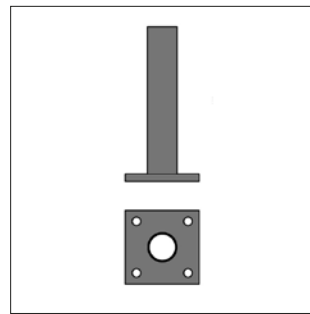
Bågräcke



Sidofäste enkelt/dubbelt



Sidofäste vänster



Fotplatta enkel/dubbel

Tekniska specifikationer

Heras skyddsräcken levereras i varmförzinkat utförande, för höjd 1050 mm vid nedgjutning.

Artikelnr	Höjd	Bredd	Dimension ram	Godstjocklek ram	Godstjocklek profil	Utförande
HHGFMÄM11020	1000 mm	1800 mm	ø 48 mm	3 mm	Varmförzinkat	inkl. 1 st stolpe
HHGFMÄK11030	1000 mm	750 mm	ø 48 mm	3 mm	Varmförzinkat	inkl. 1 st stolpe
HHGFM11020	1000 mm	2000 mm	ø 48 mm	3 mm	Varmförzinkat	inkl. 1 st stolpe
HHGFMHV11010	1000 mm	1000 mm	ø 48 mm	3 mm	Varmförzinkat	vinkel 90°

Färgalternativ

- Förzinkat och lackerat i mörkgrönt (RAL6005), olivgrönt (RAL6013) eller svart (RAL9005) mot förfrågan.

Tillbehör

- Nedgjutningsfundament (enkelt)
- Sidofäste (vänster/höger)
- Sidofäste (enkelt)
- Fotplatta (enkel)