

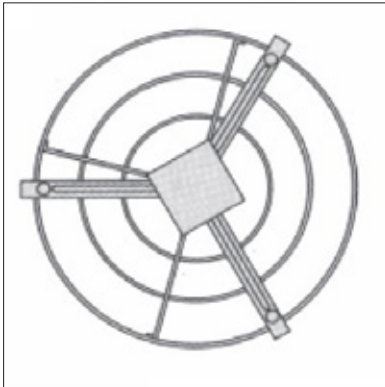


# 370230

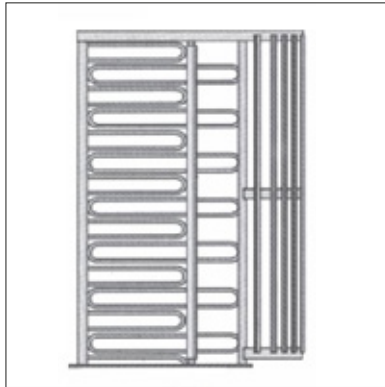
## Passagekontroll / Rotationsgrind

Rotationsgrinden 370230 är en mekanisk rotationsgrind med manuell frikoppling, anpassad för in- alternativt utpassering. En robust och klassisk rotationsgrind som kräver minimalt underhåll och lämpar sig för flertalet olika applikationer av enklare grad, liksom enkelvägs utpassage från olika typer av idrottsanläggningar och dylikt.

- **Rotationsgrind 370230 är en klassiskt mekanisk rotationsgrind i galvaniserat utförande för grundläggande passagereglering i vald riktning.**



Illustration, vy från ovan



Illustration, vy från sidan



Detalj, vändkors

## Tekniska specifikationer

En klassisk mekanisk rotationsgrind, för idrottsanläggningar och enklare behov.

### Fördelar

- Robust konstruktion med lång livslängd
- Minimalt underhåll. Någon gång årligen, trycks vanligt konsistensfett in till axial- och radiallagringar på rotationsvindans övre och nedre del via härför avsedd smörjnippel
- Rotationsriktning kan enkelt friställas via grindens mekanism box, spak för frikoppling föres i önskad riktning och låses lämpligen med hänglås

### Tillval

- Varmförzinkat och lackerat i RAL-färg mot förfrågan.

Typ	370230
Vändkors	3-arms (120°)
Höjd	2125 mm
Diameter	1410 mm
Användning	Högfrekvent
Färgalternativ	Varmförzinkat
Drivning	Endast mekanisk